



# 逢甲大學學生報告 ePaper

報告題名：

吸收式生化濃度光電檢測之研究

作者：陳育聖

系級：光電學系碩士班

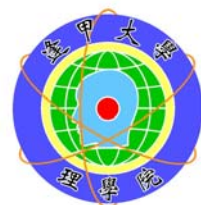
學號：M9305669

開課老師：陳德請

課程名稱：光電子學

開課系所：電機系

開課學年： 93 學年度 第 1 學期



目錄

一、 摘要.....	2
二、 理論.....	3
三、 研究方法與架構.....	5
3.1 發射與接收端.....	5
3.2 Signal processing unit & LCM display design.....	8
四、 結果與討論.....	11
五、 參考資料.....	13



## 一、摘要

光機電整合系統應用於量測方面是科技進展不可避免的趨勢，本研究是設計一套量測行經生化檢體兩次的光電檢測系統，藉由檢體吸收過後的反射光強度衰減量變化來分析生化檢體的濃度，此系統大致上可分為三個部分，第一部份是光感測器，主要包含對可見光 LED 發光源作調制的電路、接收反射光的偵測放大電路，第二部份是光學部分，包含用來傳輸光線的光纖、菱鏡反射鏡，第三部份是數位處理器作訊號分析處理。由於不同的生化檢體對於光線有不同的吸收峰值波長，因此針對不同的生化檢體需選擇適合的發射光波長，這是提高此系統靈敏度的關鍵。此系統的優點是生化檢體量需求低、系統構造簡單且成本低，量測準確度高。

關鍵字：光電檢測，感測器。

## 二、 理論

此光電生化濃度檢測系統測定的對象是檢體經生化反應後的呈色物質，呈色物質溶液的顏色深淺與其濃度有一定的關係，量測呈色物質的某一波長光吸收度，即可測得待測檢體的濃度，建立光吸收度與生化成份濃度關係的對照表，來獲得檢體中所含生化成份的濃度。由 Beer's Law 知道，一般單色光穿過被測檢體溶液時，被該檢體吸收的量與該檢體的濃度和檢體的厚度(光路長度)成正比，其關係如下式：

$$A = -\log T = E * C * L$$

T 為透光率；A 為光吸收度；E 為吸收係數，C 為溶液中所含被測檢體的濃度，L 為溶液厚度。

系統架構，如圖 1，光路經由 50%分光鏡分出兩道光路，一道光路徑穿過分光鏡穿透檢體，從以上公式可知增加溶液厚度或是增加單色光在被測檢體溶液光路程，就可增加光吸收度，但因為增加溶液厚度即需增加檢體的量，相對就增加檢測成本，且有時候根本無法獲得那麼多檢體的量，所以本研究採用增加光路行程的方式來增加吸收度，實驗採用雙光程的方法，使用稜鏡反射鏡作為反射元件，讓光穿透檢體一次之後藉由反射鏡反射，行經檢體溶液第二次，由光感測器檢測其光強度。

另一道光路徑藉由分光鏡反射未通過檢體，而直接傳輸到另一光感測器作檢測，利用 signal processing unit 將兩道光強度檢測值進行比較，計算出其經過檢體的衰減量，並由此分析生化溶液檢體濃度。

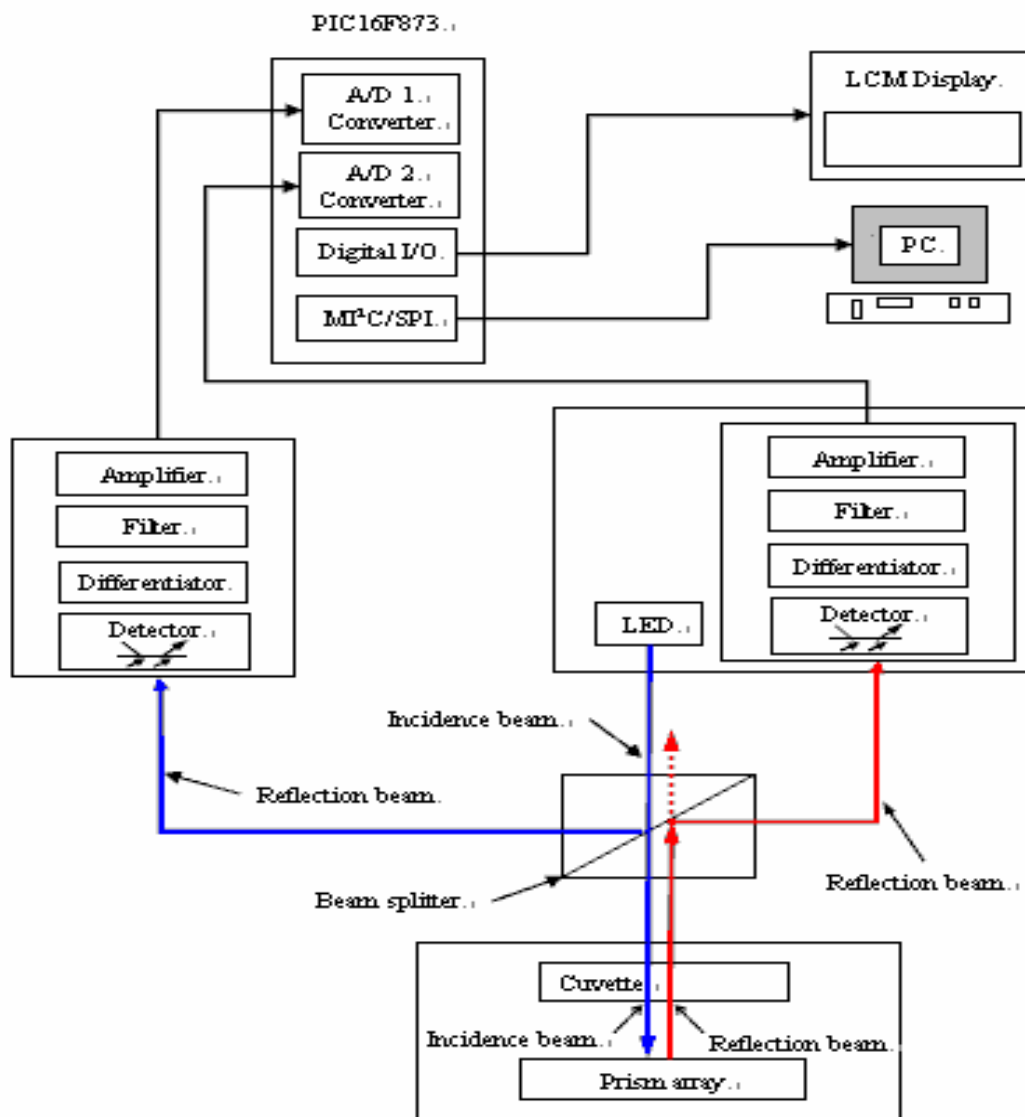


圖 1. 雙光束路徑生物檢測系統架構圖

### 三、 研究方法與架構

#### 2.1 發射與接收端

此光電檢測電路使用發光二極體 (LED) 為光源，與一般光源如鎢絲燈比較之下，發光二極體具有以下幾項優點，包括體積小、反應速度快、高亮度、壽命長、穩定性佳…等，且使用發光二極體所需的驅動電路製作成本又比半導體雷射低。因為 LED 所發射的光源必須是發射波長峰值匹配生化檢體吸收波長峰值，所以針對此研究所要量測的生化檢體特性做設計，發射光源採用發射光波長峰值在 540 nm 的綠光 LED。

常用的受光元件為光二極體，其特性為入射光量與輸出電流成線性正比變化，但隨受光量的增加，P-N 接面的 I-V 特性曲線會往下改變，而使 P-N 接面的少數載子電流增大，即所謂的暗電流 (Dark Current) 增加，而光二極體的反應速度與 P-N 接面電容大小有關。而在使用光二極體時有兩種工作狀態 photoconductive (PC) 與 photovoltaic (PV) 可以選擇，PC 工作狀態是施加逆向偏壓在光二極體兩端，這樣可以擁有較小的接面電容與較高的頻率響應，反應速度也較快，適合用在需高速反應場合，但施加偏壓也會使得光二極體暗電流增大。PV 工作狀態時則不外加偏壓於光二極體上，因此可以減少暗電流的產生，以及可獲得不錯的受光線性度。光二

極體受光後會產生電流，由於在電路上是要量測電壓的變化，所以要先將電流訊號轉換成電壓訊號，在 PC 或 PV 工作狀態下都可以用外加電阻或搭配放大器來將電流轉換成電壓。

Detector 所接收到的反射光轉電訊號很微小，通常只有 mV，而且是斜率上昇，將 detector 所接收到的訊號串接一級微分器(Differentiator)，如

圖 2 只針對 detector 訊號上昇的部份微分，可得到脈波的輸出。因為輸入與接地電位反向，所以得出以下列式子：

$$I_c = C_1 \frac{dE}{dt} \quad \text{and}$$

$$I_c - I_R = 0$$

$$C \frac{dE}{dt} + \frac{E}{R_0} = 0$$

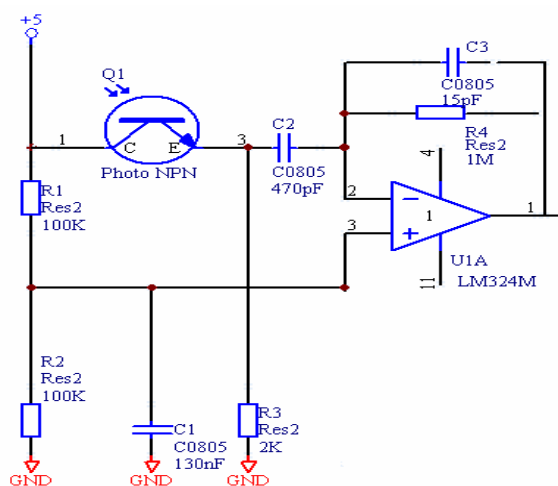


圖 2.微分器

實驗時發現當日光燈很靠近光纖時，detector 也會偵測到日光燈的訊號，爲了防止外界光源的干擾,所以要在系統加入 band pass filter，將不要的光源訊號阻隔。此研究是採用 high pass filter 再串接一級 low pass filter，high pass filter 頻率是設定在 10KHz 以上通過，low pass filter 頻率設定在 30KHz 以下通過，下圖 3 是在微分器後串一級 high pass filter 及一級 low pass filter 的電路，Analog signal 由 LM324 pin 14 輸出，再將訊號輸出至 signal processing unit。

吸收式生化濃度光電檢測之研究

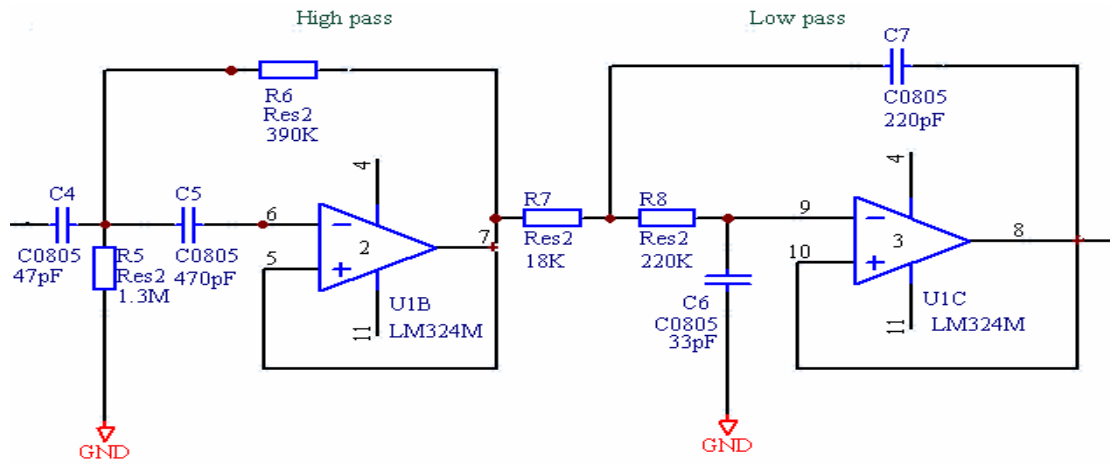


圖 3. band pass filter

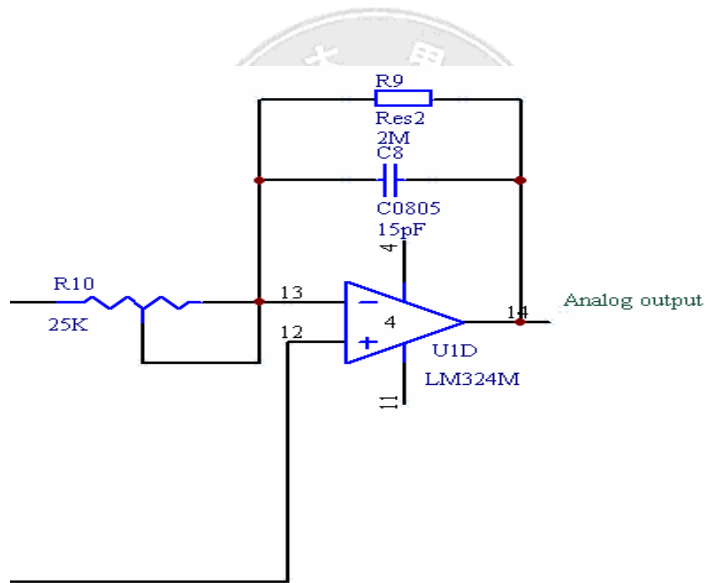
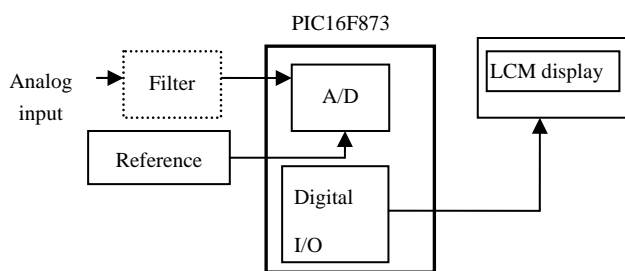


圖 4. Amplifier circuit



## 2.2 Signal processing unit & LCM display design

本電路主要目的為將類比訊號轉換為數位資料，以方便後續資料處理判別作業，為方便觀察起見並設置一個 LCM 作為顯示元件。同時可以將數位訊號由串列埠傳輸至 PC。



A/D spec

A/D 解析度：10bit

轉換時間：20uS

每秒轉換次數：至少 100

LCM spec



圖 5. LCM display circuit

如圖 5 所示，將待測 analog 訊號由 Analog input 端輸入，PIC16F873 的 A/D module 擷取轉換後將結果直接顯示在 LCM 上。圖中的前置濾波電路目前不設置，未來視需要加入適當濾波電路。

為求量測的精準度必須設置一個參考電壓，如圖 6 中所示。此處所使用的 REF IC 為 FAIRCHILD 的 LM431，LM431 為一個 2.5V 的 Programmable Shunt Regulator，Tolerance 為 2%，是一個適合在此應用的元件。應用電路如下。其中  $V_i=5V$ ， $R_1=2.7K$ ， $R_2=3.6K$ ，所以  $V_o=4.375V$ 。

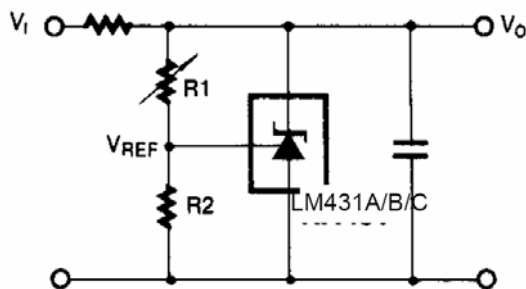


圖 6.參考電壓電路

$$V_o = \left(1 + \frac{R1}{R2}\right)V_{REF}$$
$$V_{REF} = 2.5V.$$

因我們設定的參考電壓為 4.375V，所以輸入電壓需以此為上限。超過該電壓時，A/D 讀取結果仍為 4.375V，輸入電壓下限則為 0V(GND)。一般而言，ADC 電路的設計大概可有以下三種：

1. 計數式 ADC(The Counting ADC)
2. 連續-近似式 ADC(Successive-Approximation ADC)
3. 快速比較式 ADC(The Parallel-Comparator(Flash) ADC)

其訊號轉換速度由慢而快依序是 1、2、3，所以價格上便宜到昂貴當然也是 1、2、3。而 PIC16F873 內建的 A/D Module 為「連續-近似式 ADC」，該類電路的特性是轉換的過程必須歷經數個 CLOCK（與量化位元數有關）才能完成的。很明顯的 ADC 轉換時間影響取樣頻率，所以轉換時間對 ADC 晶片來說是一個重要的規格。以常用的 ADC0804 來說，轉換時間約為 100uS。而在 PIC16F877 中轉換 10bit 則至少需 19.2uS（Fosc=20MHZ）。

程式在 ADC 使用上必須先做好初始化的工作，一般 PIC 的所有週邊在令其動作前均必須先執行初始化設定。這部份除了需將 PORTA 設為類比輸入外，其餘只需透過 ADCON0、ADCON1 即可設定完畢，結果的讀值則透過 ADRESH:ADRESL 來獲得。

顯示模組此處採用一般常用的文字型 LCM，因取得容易，另外程式相容性也大。內建的晶片通常為與 KS0066 相容的晶片。以本次應用來說 2X16 的字元模組已足夠使用。以本次所用的 WINSTAR 的 WH1602B 為例尚支援 4bit/8bit 的選擇，使用 4bit 的 data bus 時可以省下 4 條 IO pin，這對於 IO 有限的應用上較為便利。以下為 LCM 顯示的畫面格式：

V	I	N	=	2	.	1	3	6	V					



#### 四、 結果與討論

本實驗將測試的訊號進行比對，參考圖 7，可以發現有經過檢體與沒有經過檢體的訊號是有差異的，在這個膠體金實驗樣品中有 0.2V 的差異性，因此可由此差異性去做生化檢體的濃度量測。

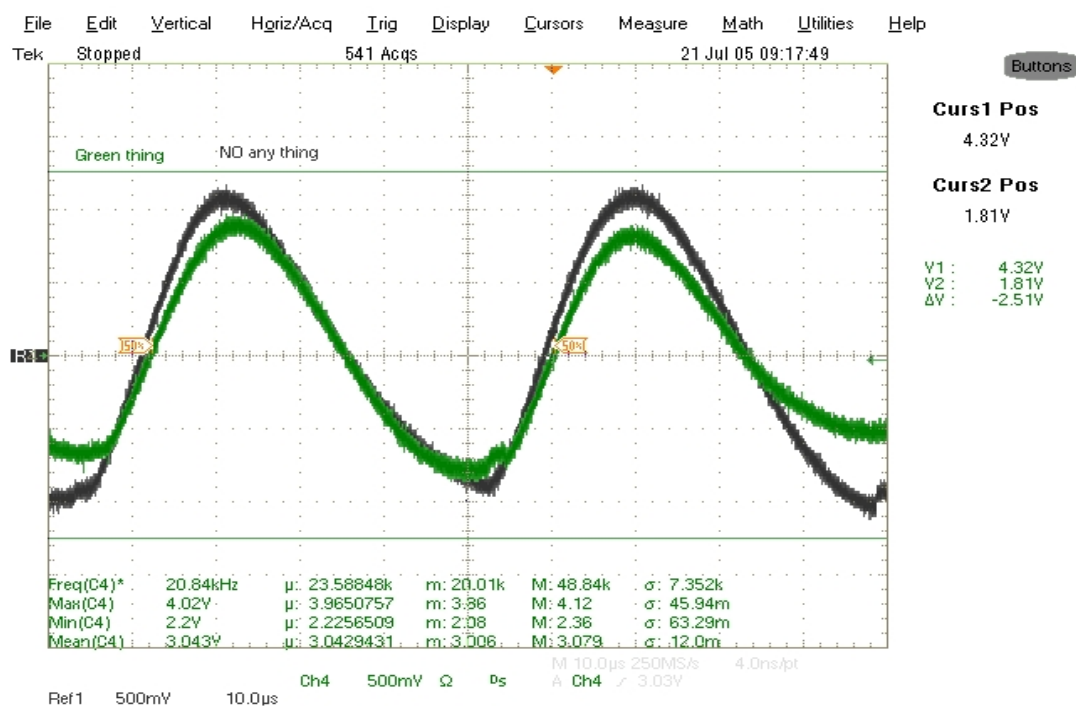


圖 7. 深黑色的波形為未經檢體的光輸出訊號，綠色波形為經過檢體的光輸出訊號

本實驗系統功能驗證是使用膠體金化學物質加逆滲透(R.O.)過濾水稀釋，來測試系統的靈敏度，經測試結果如下：圖 8a. 濃度高於原始試劑的十分之一，電子信號即無法檢出，濃度界於 1%~0.1%之間的線性度還可以。圖 8b 所示，當濃度低於原始試劑的千分之一即無法分辨。因此，當某一待測檢體之測試後光吸收度落在上述可靠的線性區間中，則可以反推出其相對濃度值。

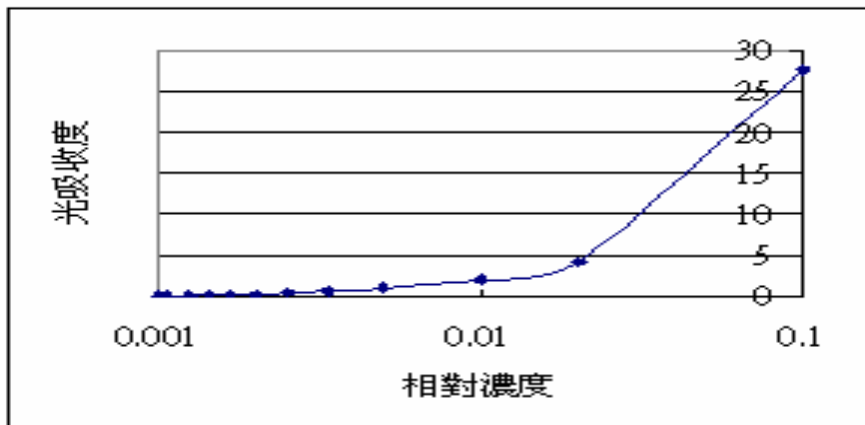


圖 8a

圖 8a. 檢體相對濃度與吸收度關係

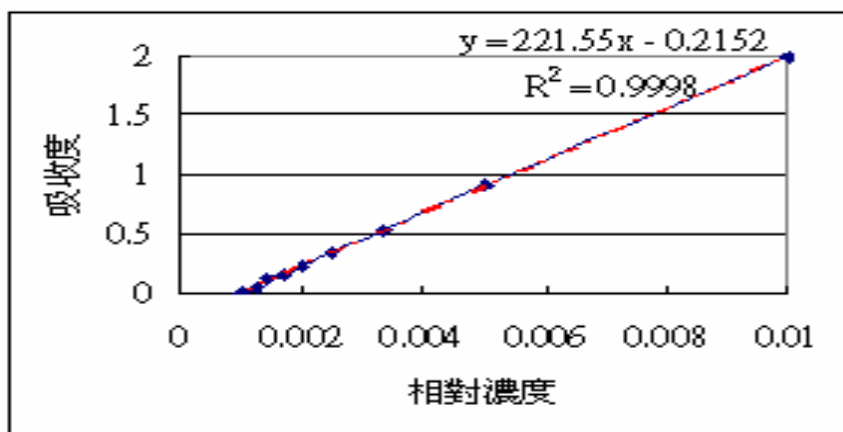


圖 8b

圖 8b. 檢體相對濃度與吸收度關係

## 五、 參考資料

- [1] FAIRCHILD SEMICONDUCTOR Application Note AN-3005 Design Fundamentals for Phototransistor Circuits.
- [2] Texas Instruments Incorporated Application Bulletin Tame Photodiodes With Op Amp Bootstrap by Jerald Graeme.
- [3] Texas Instruments Incorporated Universal Operational Amplifier Evaluation Board for Designing a Two-Stage Bandpass Filter by Shawn T. Workman.
- [4] Texas Instruments Incorporated Single-Supply Op Amp Design Techniques by Ron Mancini.
- [5] Texas Instruments Incorporated Active Low-Pass Filter Design by Jim Karki.
- [6] Texas Instruments Incorporated A Single-Supply Op-Amp Circuit Collection by Bruce Carter.
- [7] Texas Instruments Incorporated Handbook Of Operational Amplifier Active RC Networks by Bruce Carter and L.P. Huelsman.
- [8] Guoliang Wang, Hans Arwin, and Roger Jansson “An Optical Gas Sensor Based on Ellipsometric Readout” IEEE SENSORS JOURNAL, VOL. 3, NO. 6, DECEMBER 2003.
- [9] 趙春堂，「PIC 單晶片學習秘笈 以 PIC16F877 為例」，全威圖書有限公司
- [10] FAIRCHILD ，「LM431A/LM431B/LM431C Programmable Shunt Regulator」DATASHEET.
- [11] WINSTAR ，WH1602B data sheet ，  
<http://www.winstar.com.tw/indexmain.htm> 。

吸收式生化濃度光電檢測之研究

[12] D.Renker, Nuclear Instruments and Methods in Physics Research A 527, p.15, 2004。

[13] John Wilson and John Hawkes, Optoelectronics, Prentice Hall, p.293, 1998。

[14] 鐘國家、謝勝治, 感測器原理與應用實習, 全華科技圖書股份有限公司, p.7-1, 1996。

[15] 羅煥茂, 感測器, 電子技術出版社, p.65, 1995。

