

逢甲大學學生報告 ePaper

流體力學試驗

第七章、壓力中心儀試驗

作者：林智祥、陳瑋珣、陳思樺、吳逸崙

系級：水利工程學系

學號：D9325581、D9330163、D9357213、D9357018

開課老師：許少華 老師

課程名稱：流體力學試驗

開課系所：水利工程學系

開課學年：95 學年度 第 1 學期

中文摘要

由儀器可直接測定流體作用於一平面所產生之力矩並與理論分析相比較。由槓桿原理測定液體之靜壓力作用於一平面所產生之力矩，並與靜力學理論公式所推之計算值相比較之。

過程：

1. 在力臂一端有孔口處懸掛一錘鉤，並利用力臂中端之小水槽裝水，調整儀器使之平衡，即固定梢懸浮在孔口中。
2. 在錘鉤上加砝碼，並緩緩加水於另一端弧形容器中，使水平桿恢復平衡，假如水加過多，可利用滴管吸取多餘的水，使水平桿恢復平衡。並記錄所加砝碼重及目測的水深。
3. 當水深 $h \leq D$ 時，所有記錄為一單元，即平板半沒於水中，將結果與方程式之結果比較，再求出實際壓力中心與理論壓力中心。
4. 繼續步驟3，當水深 $h > D$ 時所有記錄為一單元，即平板全浸沒於水中，並把結果與方程式之結果比較。
5. 重覆步驟1~5，記錄不同角度時，浸沒或半浸沒之每次砝碼重量及相關之水位高度。

這次實驗是為了測定流體作用於一平面所產生之力矩並與理論分析相比較，實驗中我們利用槓桿原理測定液體之靜壓力作用於一平面所產生之力矩，並與靜力學理論公式所推之計算值相比較之。

關鍵字： 壓力中心儀、力矩、靜壓力、平衡

目 次

| | |
|--------------|----|
| 一、前言..... | 3 |
| 二、目的..... | 3 |
| 三、原理..... | 3 |
| 四、儀器簡介..... | 6 |
| 五、方法與步驟..... | 7 |
| 六、試驗結果..... | 8 |
| 七、問題與討論..... | 10 |
| 八、心得結論..... | 13 |

一、前言

本實驗直接測定流體作用於一平面所產生之力矩並與理論分析相比較。由槓桿原理測定液體之靜壓力作用於一平面所產生之力矩，並與靜力學理論公式所推之計算值相比較之。

二、目的

直接測定流體作用於一平面所產生之力矩並與理論分析相比較。由槓桿原理測定液體之靜壓力作用於一平面所產生之力矩，並與靜力學理論公式所推之計算值相比較之。

三、原理

1. 當平板傾斜角度 = 0° 時

我們利用槓桿原理得知壓力中心儀中作用在鉛直面之水壓力。

符號定義如圖一所示，壓力中心儀中於高度 y 之位置作用在鉛直面之水壓力為：

$$P = \rho g(h-y) \quad (1)$$

其作用在鉛直面上微小面積之力 δF 為：

$$\delta F = \rho g(h-y)bdy \quad (2)$$

若以 O 點為力矩中心，則作用在鉛直面之力 δF 對 O 點之力矩為：

$$\delta M = (R_2 - y)\rho g(h-y)bdy \quad (3)$$

則作用於鉛直面上的總力 F 為：

$$M_2 = \rho gb \left(\frac{R_2 h^2}{2} - \frac{h^3}{6} \right) \quad (4)$$

則作用在鉛直面上的總力矩 M 為：

$$M = \rho gb \int_0^R (R_2 - y)(h - y)dy \quad (5)$$

若 $h \leq D$ 則 $R = h$

$$F = \rho gb \frac{h^2}{2} \quad (6)$$

第七章、壓力中心儀試驗

$$M = \rho g b \left(\frac{R_2 h^2}{2} - \frac{h^3}{6} \right) \quad (7)$$

另外，作用於圓弧板面之水壓力：因其總力通過力矩中心 O 點，故其力矩為零。所以我們可以得到壓力中心點 C 到 O 的距離 R_c 可由式(7)除以式(6)得：

$$R_c = R_2 - \frac{h}{3} \quad (8)$$

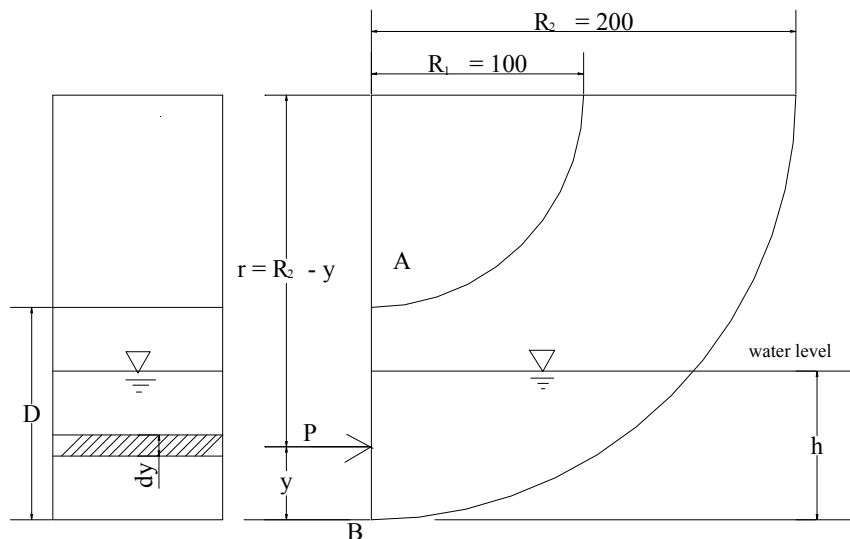
相同的，當 $h > D$ 則 $R = D$ ，我們可以同理得到：

$$F = \rho g b D \left(h - \frac{D}{2} \right) \quad (9)$$

$$M = \rho g b \left[h \left(R_2 D - \frac{D^2}{2} \right) - \frac{R_2 D^2}{2} + \frac{D^3}{3} \right] \quad (10)$$

由(10)/(9)又可得：

$$R_c = R_2 - \frac{D}{2} + \frac{D^2}{12 \left(h - \frac{D}{2} \right)} \quad (11)$$



圖一.壓力中心儀示意圖

第七章、壓力中心儀試驗

2. 當平板傾斜角度 $=\theta^\circ$

當水作用於斜面時，即原本鉛直面板傾斜一角度 θ ，則作用於此面的總力應將 y 修正為 $y\cos\theta$ ，則總力 F 和總力矩 M 為：

$$F = \rho gb \int_0^R (h - y \cos \theta) dy = \rho gb \left(hR - \frac{1}{2} R^2 \cos \theta \right) \quad (12)$$

$$\begin{aligned} M &= \rho gb \int_0^R (R_2 - y \cos \theta)(h - y \cos \theta) dy \\ &= \rho gb \left(R_2 hR - \frac{R_2}{2} R^2 \cos \theta - \frac{h}{2} R^2 \cos \theta + \frac{R^3}{3} \cos^2 \theta \right) \end{aligned} \quad (13)$$

於是修正式(6)為：

$$F = \rho gb \frac{h^2}{2} \Rightarrow F = \rho gb h^2 \left(1 - \frac{1}{2} \cos \theta \right) \quad (14)$$

修正式(7)為：

$$M = \rho gb \left(\frac{R_2 h^2}{2} - \frac{h^3}{6} \right) \Rightarrow M = \rho gb \left[R_2 h^2 \left(1 - \frac{1}{2} \cos \theta \right) - h^3 \left(\frac{1}{2} \cos \theta - \frac{1}{3} \cos^2 \theta \right) \right] \quad (15)$$

修正式(9)為：

$$F = \rho gb D \left(h - \frac{D}{2} \right) \Rightarrow F = \rho gb D \left(h - \frac{1}{2} D \cos \theta \right) \quad (16)$$

修正式(10)為：

$$\begin{aligned} M &= \rho gb \left[h \left(R_2 D - \frac{D^2}{2} \right) - \frac{R_2 D^2}{2} + \frac{D^3}{3} \right] \Rightarrow \\ M &= \rho gb \left[h D \left(R_2 - \frac{1}{2} D \cos \theta \right) - \frac{R_2}{2} D^2 \cos \theta + \frac{D^3}{3} \cos^2 \theta \right] \end{aligned} \quad (17)$$

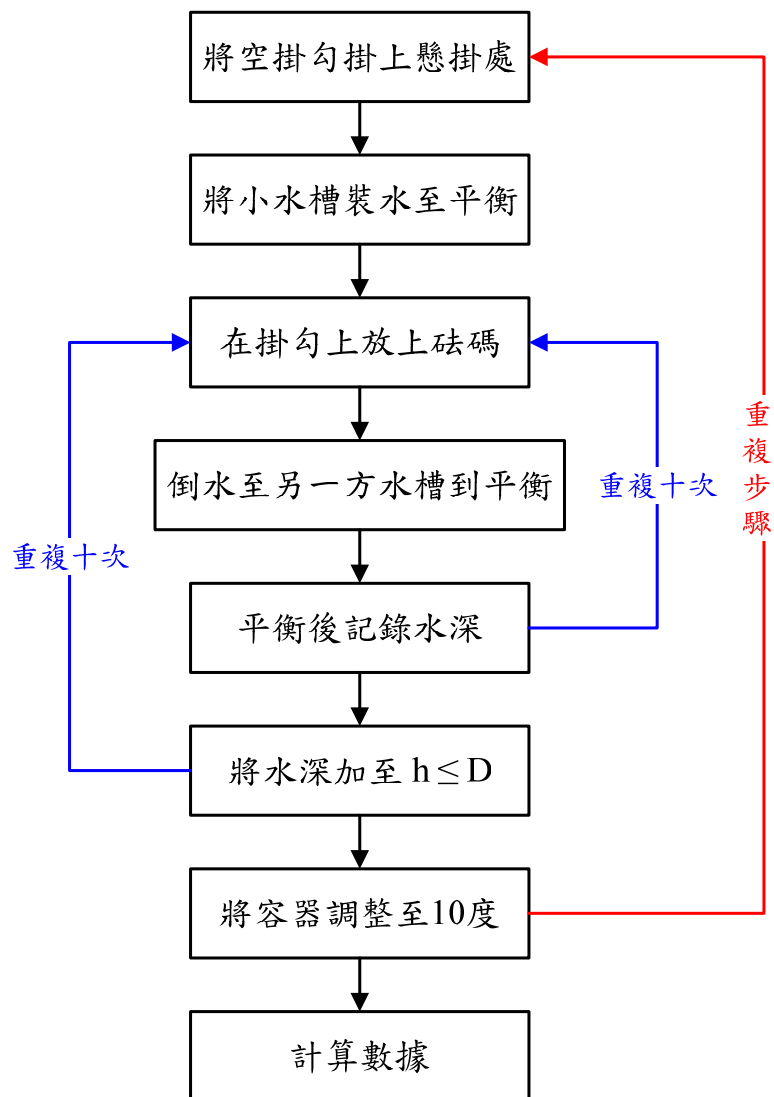
四、儀器簡介

此儀器可供測定平板浸沒水中或部分浸沒水中，水作用於平板上之力矩 (*Moment*)，此平板可自由轉成任何角度。液體係裝在一個透明壓克力製的容器內。其形狀係由二個夾於兩片平行板之同心圓弧所構成，圓弧為 90° ，其軸適為槓桿之支點，因此由於作用於圓弧面之壓力，其作用線通過樞紐故其力矩為零。容器內水之壓力對此支點發生力矩之唯一平面即夾於兩平行板之垂直面(參閱圖一)。同心圓半徑分別為 $R_1=10\text{cm}$ 及 $R_2=20\text{cm}$ ，平行板之間距為 7.5cm ，支點至放置固定砝碼間之力臂長度為 20cm 。

力臂之一端有一孔口用以懸掛重 50g 之錘鉤，鉤上可以放置各種不同重量之砝碼。此外還有一個砝碼，其利用力臂末端螺旋進行滑動，可微調平衡體系之力矩，有一直徑為 0.6mm 之固定梢穿過力臂上之孔口，固定梢用以防止槓桿於不平衡時傾倒。此外，也可用為判斷力臂是否成水平。當水平時，固定梢即懸浮於孔口中。固定於支架上有一 90° 透明圓形刻劃板，圓心與槓桿支點重合。自圓心每隔 10° 有一刻線，垂直線為 0° ，水平線為 90° ，用以量測垂直板之角度。通過樞紐之軸上，有兩個固定螺絲，用以固定弧形容器。此外，刻劃板同時也有許多水平刻線，以通過軸心之水平線為 0 ，分別向上與向下標示，每隔 2mm 有一刻線，每隔 20mm 有一標記，上半部由 0 至 46mm ，下半部由 0 至 200mm 。

五、方法與步驟

6. 在力臂一端有孔口處懸掛一錘鉤，並利用力臂中端之小水槽裝水，調整儀器使之平衡，即固定梢懸浮在孔口中。
7. 在錘鉤上加砝碼，並緩緩加水於另一端弧形容器中，使水平桿恢復平衡，假如水加過多，可利用滴管吸取多餘的水，使水平桿恢復平衡。並記錄所加砝碼重及目測的水深。
8. 當水深 $h \leq D$ 時，所有記錄為一單元，即平板半沒於水中，將結果與方程式之結果比較，再求出實際壓力中心與理論壓力中心。
9. 繼續步驟 3，當水深 $h > D$ 時所有記錄為一單元，即平板全浸沒於水中，並把結果與方程式之結果比較。
10. 重覆步驟 1~5，記錄不同角度時，浸沒或半浸沒之每次砝碼重量及相關之水位高度。



六、試驗結果

| 試驗次數 | 砝碼重 W(Kg) | 水深 h(m) | 砝碼力矩 $M1=W*L(N\cdot m)$ | 水作用力 F(N) | 理論力矩 $M2(N\cdot m)$ | 壓力中心 Rc1(m) | 壓力中心 Rc2(m) |
|------|-----------|---------|-------------------------|-----------|---------------------|-------------|-------------|
| 1 | 0.05 | 0 | 0.01 | 0 | 0 | 0 | 0 |
| 2 | 0.06 | 0.018 | 0.012 | 0.119192 | 0.023123 | 0.100678 | 0.194 |
| 3 | 0.08 | 0.03 | 0.016 | 0.331088 | 0.062907 | 0.048326 | 0.19 |
| 4 | 0.13 | 0.048 | 0.026 | 0.847584 | 0.155955 | 0.030675 | 0.184 |
| 5 | 0.18 | 0.064 | 0.036 | 1.506816 | 0.269218 | 0.023891 | 0.178667 |
| 6 | 0.23 | 0.076 | 0.046 | 2.124846 | 0.37114 | 0.021649 | 0.174667 |
| 7 | 0.28 | 0.086 | 0.056 | 2.720804 | 0.466164 | 0.020582 | 0.171333 |
| 8 | 0.33 | 0.096 | 0.066 | 3.390336 | 0.569576 | 0.019467 | 0.168 |
| 9 | 0.25 | 0.078 | 0.05 | 2.238152 | 0.389438 | 0.02234 | 0.174 |
| 10 | 0.3 | 0.09 | 0.06 | 2.979788 | 0.506564 | 0.020136 | 0.17 |

| 試驗次數 | 砝碼重 W(Kg) | 水深 h(m) | 砝碼力矩 $M1=W*L(N\cdot m)$ | 水作用力 F(N) | 理論力矩 $M2(N\cdot m)$ | 壓力中心 Rc1(m) | 壓力中心 Rc2(m) |
|------|-----------|---------|-------------------------|-----------|---------------------|-------------|-------------|
| 1 | 0.35 | 0.1 | 0.07 | 3.67875 | 0.613125 | 0.019028 | 0.166667 |
| 2 | 0.4 | 0.108 | 0.08 | 4.26735 | 0.701415 | 0.018747 | 0.164368 |
| 3 | 0.45 | 0.118 | 0.09 | 5.0031 | 0.811778 | 0.017989 | 0.162255 |
| 4 | 0.5 | 0.126 | 0.1 | 5.5917 | 0.900068 | 0.017884 | 0.160965 |
| 5 | 0.55 | 0.134 | 0.11 | 6.1803 | 0.988358 | 0.017798 | 0.159921 |
| 6 | 0.57 | 0.138 | 0.114 | 6.4746 | 1.032503 | 0.017607 | 0.15947 |
| 7 | 0.58 | 0.14 | 0.116 | 6.62175 | 1.054575 | 0.017518 | 0.159259 |
| 8 | 0.53 | 0.13 | 0.106 | 5.886 | 0.944213 | 0.018009 | 0.160417 |
| 9 | 0.48 | 0.12 | 0.096 | 5.15025 | 0.83385 | 0.01864 | 0.161905 |

第七章、壓力中心儀試驗

| 試驗次數 | 砝碼重 W(Kg) | 水深 h(m) | 砝碼力矩 $M1=W*L(N\cdot m)$ | 水作用力 F(N) | 理論力矩 $M2(N\cdot m)$ | 壓力中心 Rc1(m) | 壓力中心 Rc2(m) |
|------|-----------|---------|-------------------------|-----------|---------------------|-------------|-------------|
| 1 | 0.05 | 0 | 0.01 | 0 | 0 | 0 | 0 |
| 2 | 0.1 | 0.044 | 0.02 | 0.723026 | 0.134006 | 0.027662 | 0.18534 |
| 3 | 0.15 | 0.057 | 0.03 | 1.213384 | 0.219633 | 0.024724 | 0.181009 |
| 4 | 0.2 | 0.07 | 0.04 | 1.829973 | 0.323315 | 0.021858 | 0.176677 |
| 5 | 0.25 | 0.082 | 0.05 | 2.511171 | 0.433627 | 0.019911 | 0.172679 |
| 6 | 0.3 | 0.092 | 0.06 | 3.160998 | 0.535306 | 0.018981 | 0.169347 |
| 7 | 0.32 | 0.096 | 0.064 | 3.441843 | 0.57828 | 0.018595 | 0.168015 |
| 8 | 0.33 | 0.097 | 0.066 | 3.513921 | 0.589219 | 0.018782 | 0.167681 |
| 9 | 0.28 | 0.088 | 0.056 | 2.892104 | 0.493624 | 0.019363 | 0.17068 |
| 10 | 0.17 | 0.056 | 0.034 | 1.171183 | 0.212384 | 0.02903 | 0.181342 |

| 試驗次數 | 砝碼重 W(Kg) | 水深 h(m) | 砝碼力矩 $M1=W*L(N\cdot m)$ | 水作用力 F(N) | 理論力矩 $M2(N\cdot m)$ | 壓力中心 Rc1(m) | 壓力中心 Rc2(m) |
|------|-----------|---------|-------------------------|-----------|---------------------|-------------|-------------|
| 1 | 0.35 | 0.12 | 0.07 | 5.206138 | 0.844339 | 0.013446 | 0.162181 |
| 2 | 0.4 | 0.126 | 0.08 | 5.647588 | 0.910892 | 0.014165 | 0.161289 |
| 3 | 0.45 | 0.134 | 0.09 | 6.236188 | 0.999629 | 0.014432 | 0.160295 |
| 4 | 0.5 | 0.142 | 0.1 | 6.824788 | 1.088366 | 0.014652 | 0.159473 |
| 5 | 0.55 | 0.15 | 0.11 | 7.413388 | 1.177103 | 0.014838 | 0.158781 |
| 6 | 0.57 | 0.154 | 0.114 | 7.707688 | 1.221472 | 0.01479 | 0.158474 |
| 7 | 0.58 | 0.156 | 0.116 | 7.854838 | 1.243656 | 0.014768 | 0.15833 |
| 8 | 0.53 | 0.154 | 0.106 | 7.707688 | 1.221472 | 0.013753 | 0.158474 |
| 9 | 0.48 | 0.136 | 0.096 | 6.383338 | 1.021813 | 0.015039 | 0.160075 |
| 10 | 0.43 | 0.126 | 0.086 | 5.647588 | 0.910892 | 0.015228 | 0.161289 |

七、問題與討論

1. 請推導出水作用於斜面時(角度非零度)，其 F 及 M 方程式該如何修正之

答：

當平板傾斜角度 $=\theta^\circ$

當水作用於斜面時，即原本鉛直面板傾斜一角度 θ ，則作用於此面的總力應將 y 修正為 $y\cos\theta$ ，則總力 F 和總力矩 M 為：

$$F = \rho g b \int_0^R (h - y \cos \theta) dy = \rho g b (hR - \frac{1}{2} R^2 \cos \theta)$$

$$\begin{aligned} M &= \rho g b \int_0^R (R_2 - y \cos \theta)(h - y \cos \theta) dy \\ &= \rho g b (R_2 h R - \frac{R_2}{2} R^2 \cos \theta - \frac{h}{2} R^2 \cos \theta + \frac{R^3}{3} \cos^2 \theta) \end{aligned}$$

於是修正為：

$$F = \rho g b \frac{h^2}{2} \Rightarrow F = \rho g b h^2 (1 - \frac{1}{2} \cos \theta)$$

修正為：

$$M = \rho g b (\frac{R_2 h^2}{2} - \frac{h^3}{6}) \Rightarrow M = \rho g b \left[R_2 h^2 (1 - \frac{1}{2} \cos \theta) - h^3 (\frac{1}{2} \cos \theta - \frac{1}{3} \cos^2 \theta) \right]$$

修正為：

$$F = \rho g b D (h - \frac{D}{2}) \Rightarrow F = \rho g b D (h - \frac{1}{2} D \cos \theta)$$

修正為：

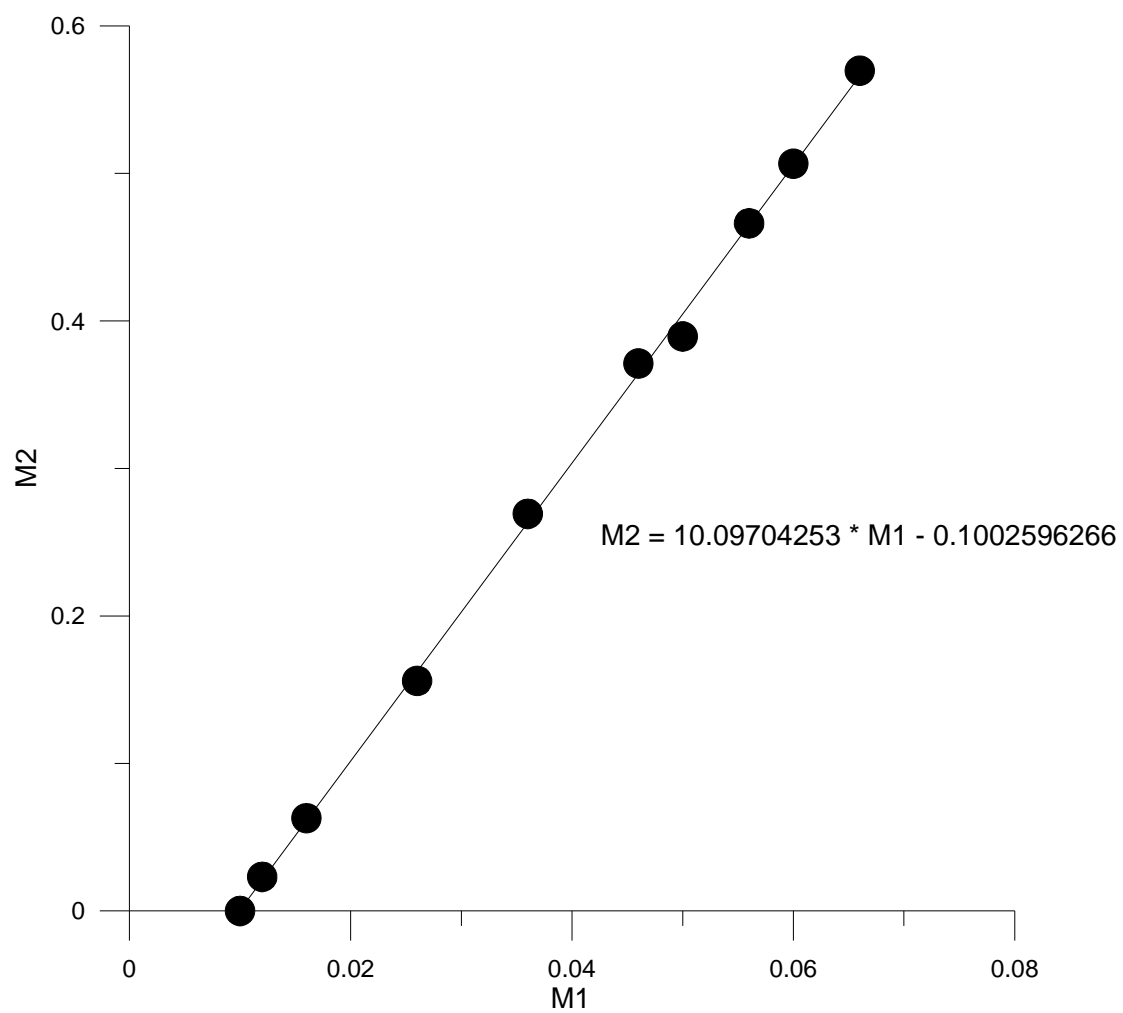
$$M = \rho g b \left[h (R_2 D - \frac{D^2}{2}) - \frac{R_2 D^2}{2} + \frac{D^3}{3} \right] \Rightarrow$$

$$M = \rho g b \left[h D (R_2 - \frac{1}{2} D \cos \theta) - \frac{R_2}{2} D^2 \cos \theta + \frac{D^3}{3} \cos^2 \theta \right]$$

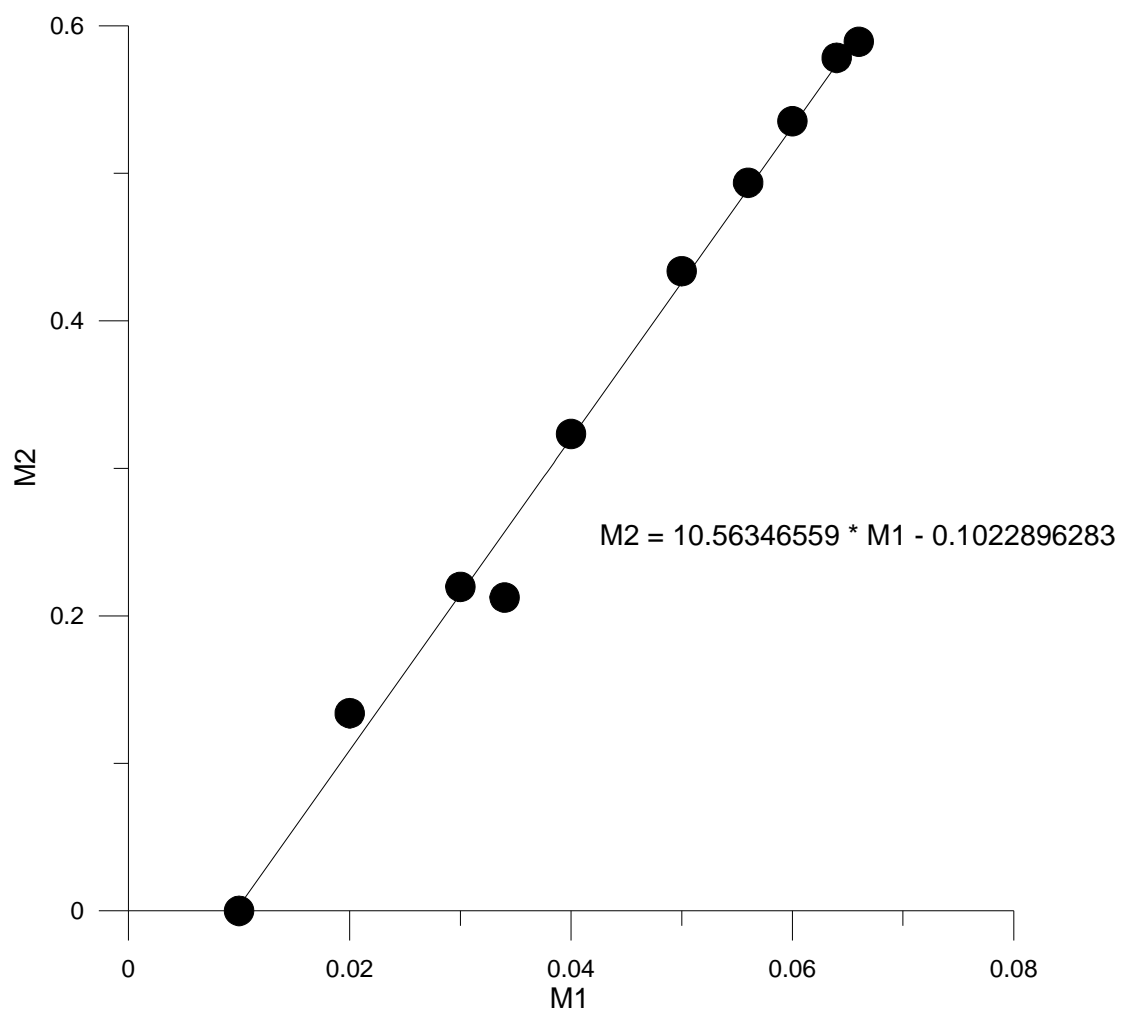
第七章、壓力中心儀試驗

2. 請就平板角度零度及任一傾斜度時，繪出其理論力矩值及實驗力矩值的圖，並討論之。

答：



第七章、壓力中心儀試驗



3. 請求出作用於圓弧面通過圓心之合力為若干?

答：

$$F = \rho g b D \left(h - \frac{D}{2} \right)$$

八、心得結論

這次實驗看似很簡單，可是我們又做到下課了。因為要很大的專注力，還有很細心，否則水打翻了就很難收拾，還有如果超出範圍也有點難把宏染料吸出來，應該是儀器熟悉度不夠所造成的。再觀測時水位要和後面的刻度水平，不然會有誤差產生，還有再一開始做實驗時要將容器擦乾，改變角度時也是，避免誤差產生。

這次實驗是為了測定流體作用於一平面所產生之力矩並與理論分析相比較，實驗中我們利用槓桿原理測定液體之靜壓力作用於一平面所產生之力矩，並與靜力學理論公式所推之計算值相比較之。實驗中所使用主要儀器可供測定平板浸沒水中或部分浸沒水中，水作用於平板上之力矩(*Moment*)，且此平板可自由轉成任何角度。實驗的步驟中，必須在力臂一端有孔口處懸掛一錘鉤上懸掛砝碼，並利用力臂中端之小水槽裝水，調整儀器使之平衡，所以在實驗過程中必須小心，要控制好兩端的平衡，否則儀器一旦過度傾斜，就會傾倒並且讓染料濺的到處都是。實驗的數據中我們可分別得到平板傾斜角度 0 度 $h \leq D$ ，平板傾斜角度 0 度 $h > D$ ，平板傾斜角度 10 度 $h \leq D$ ，平板傾斜角度 10 度 $h > D$ 此四個表格中，其分別的砝碼中及水深，進而得知砝碼力矩和水的作用力。

參考文獻

1. Young, D.F., Munson, B.R. and Okiishi, T.H. (1997), "A Brief Introduction to Fluid Mechanics," 3rd edition, John Wiley & Sons, Inc., pp. 28-54.
2. 流體力學試驗手冊, 2006