

# 教練轉型領導行為對龍舟運動員成就目標、運動參與動機與組織承諾結構模式驗證

汪在莒\* 賴文璇\*\*

## 摘要

目的：本研究探討教練轉型領導對龍舟運動員成就目標、運動動機與組織承諾之結構模式。方法：研究參與者為九十八年總統盃全國龍舟錦標賽之男、女選手，總人數 122 人，其中男選手 85 名、女選手 37 名，回收率為 59%。研究工具包括「教練轉型領導行為量表」、「運動參與動機量表」、「運動員成就目標量表」及「運動員組織承諾量表」。結果：資料蒐集完成後，以簡單相關及結構方程模式（SEM）進行統計分析，研究結果如下：一、轉型領導能有效預測成就目標、運動動機與組織承諾。二、成就目標能有效預測運動動機與組織承諾。三、運動動機能有效預測組織承諾。四、本研究所提出的結構模式與實徵觀察資料尚稱適配。結論：運動員所知覺教練表現轉型領導行為愈多，運動員成就目標、運動員參與動機與運動員組織承諾也愈高，因此教練轉型領導確實是教練應具備的專業素養；教練在指導運動團隊練習時，不能只著眼於技術上的訓練與比賽上的勝負，更要有前瞻性的遠見。

**關鍵詞：**目標取向、結構方程模式、適配度

---

\* 逢甲大學體育事務處專任講師。

\*\* 逢甲大學體育事務處助理，國立台北教育大學體育學碩士。

## 壹、緒論

### 一、問題背景

龍舟比賽源起於中華民族風俗的龍舟競渡活動，近三十年才由華人社會推廣為普及於歐美甚至澳洲、南非的世界性運動項目。世界性龍舟比賽其實由兩個主要組織推動，其一為國際輕艇總會（ICF），另一則為國際龍舟聯合會（IDBF），ICF 有會員國 127 國，由中國大陸主導的 IDBF 有會員國 53 國。現行的世界運動會龍舟項目則由 ICF 主導及採行該會之競技規則。龍舟競渡在台灣為始自清朝末年漢族移民自大陸帶來的端午節慶活動，台灣後來歷經日據至光復其間一直未曾斷過，至民國 60 年代，隨著台灣經濟起飛，這項民俗節慶活動也隨著國民外交，推廣到世界各地。台灣的龍舟競賽雖有數百年歷史，但台灣龍舟競賽的型式卻未演變成國際性競速賽的主流，台灣龍舟槳舵可以助划並且設有終點奪旗的節目，國際龍舟則以競速為主，僅以過終點線的先後計時。世運會龍舟競賽目，在上屆 2005 年德國杜依斯堡世運會中，首次列示範賽項目，2009 年世界運動會則列為邀請賽，以後可能設為世運常態賽項之一。

在運動組織中，教練所扮演的角色，無庸置疑的是一位最重要的領導者（王耀聰，1997）。而一個球隊的表現是好是壞，運動教練是影響球員訓練與成績的重要他人，其角色可以說是集領導者、訓練者與教學者之重任於一身，所以教練具有的領導行為特質，是值得注意的焦點（黃金柱，1990）。Smoll and Smith（1988）指出，在運動的情境中，教練的領導行為，在成就動機的情境因素上，有極重要的影響力。教練的領導行為對選手的成績表現及團隊的表現具有關鍵性的決定因素（Wester & Weiss, 1991）。Chelladurai（1984）表示：教練領導行為是一種人際的互動過程，是教練與選手間互動的行為，此互動的關係會影響選手的參與動機與滿足感。身為運動教練應瞭解自己及運動選手的特質，並配合團隊的內外環境，發展出一套「適合他們自己」的領導哲學，並採取「合宜」的領導行為，讓團隊發揮最大凝聚力，共創佳績（鄭志富，1995）。Chen（1998）提出，處於現今多元化的社會裡，教練如只專注於比賽勝負的追求，只能算是成功的一面，唯有兼顧多方面的均衡發展，才能算是成功的教練。

選手歷經青少年、青年、成年的成長過程，接受不同教練的訓練與指導，對運動目標的認知自有所不同。「成就目標」會影響運動員的學習表現、成功信念（Ames & Archer, 1988；Duda & Nicholls, 1992）、內在動機（Meece, Blumenfeld, & Hoyle, 1988）、自我效能（Kavussanu & Roberts, 1996）、學習策略的使用（Midgley, Anderman & Hicks, 1995）。在早期的研究中，學者們皆將成就目標分為兩類：一為「精熟目標」，另一為「表現目標」。持精熟目標的學習者，在

學習情境中的目的就是「增進或發展自己的能力」(improve one's competence)；而持表現目標的學習者，其焦點放在「證明自己的能力」(proveability) (陳嘉成, 1999)。Dweck and Leggett (1988) 研究指出，當學習者持精熟目標的情況下，會有較佳的學習表現，或是展現出「適應性的行為組型」；而持表現目標的學習者，則表現出較差的學習成就，或「非適應性行為組型」。但表現目標方面其研究結果並不一致 (Anderman & Young, 1994; Ryan & Pintrich, 1997; Wolters, Yu & Pintrich, 1996)。因此本研究針對表現目標的不一致性，依傳統動機心理學者將目標建構分為：「趨向表現目標」與「避免表現目標」，也因此本研究採用的成就目標，即以「精熟目標」、「趨向表現目標」與「避免表現目標」三向度的理論為基礎 (Elliot & Harackiewicz, 1996; Elliot & Church, 1997)，期望運動員在學習、訓練及比賽過程中，能發揮潛能，運動成績表現精進有成。

Rober and Duda (1984) 認為，個體不同目標取向特質傾向對參與動機有決定性的影響。Deci and Ryan (1989, 1991) 認為，運動動機型式可分為一、內在動機 (intrinsic motivation)，在沒有任何外在酬賞下，仍對該項運動表現出興趣、樂趣和滿意。二、外在動機 (extrinsic motivation)，是指個體的非自我決定的行為，維持個體對運動參與動機，主要是來自外在事件的影響。三、無動機 (amotivation) 認為既不是內在動機，也不是外在動機，而是勝任能力的消失，並沒有好的理由驅使個體繼續參與運動。Stipek (1993) 指出：內在動機是維持運動員持續從事運動的主要動力。Connelly (1997) 認為：工作/精熟取向與內、外在動機有正相關；自我/表現取向與外在動機有正相關，因此，工作/精熟取向選手的動機是由於內在以及外在共同引發的，而自我/表現取向選手的動機較傾向於外在動機。Deci (1975) 認為當個體所屬的環境允許其自己做出決定，而個體知覺亦能勝任此工作時，會增強此項活動的內在動機。反之，會降低內在動機。所以，運動動機決定了大部分運動員持續接受或退出訓練的動力。

彭雅珍 (1998) 認為運動團隊係為達成競技目標而設定的組織，並以選手為主體，其對團隊的認同與努力的態度，將攸關競技成績能否展現，此涉及組織承諾的影響重要關鍵。組織承諾係成員對組織目標與價值的認同、願意為組織付出心力與投入、以及表達希望繼續留隊的強烈意願 (Buchanan, 1974; Porter, Steers, Mowday & Boullion, 1974)。教練的領導行為與選手組織承諾之間的關係與良性互動是重要關鍵，根據過去研究，有關領導行為與組織承諾之間的相互關係，侯威光 (2002) 以參與職棒的選手及教練為研究的對象，結果發現：職棒教練之領導型態與球員對組織承諾之間有顯著相關。而郭聰智 (2002) 研究也發現：運動代表隊成員之組織承諾與運動教練領導行為之間有顯著正相關；而且運動教練領導行為，能有效預測組織承諾。根據以上實證研究發現：領導行為與組織承諾間有密切關係。影響運動員組織承諾的因素相當多，根據文獻，組織承諾前因變項約分為環境及個人變項，且交互影響 (Morris & Sherman, 1981; Morrow, 1983;

Steers, 1977)。基於以上學者專家對組織承諾的觀點，本研究以「組織認同」、「努力意願」與「留隊傾向」等三個向度，探討運動員知覺教練轉型領導行為的行為，能對所屬團隊的組織承諾有顯著效果，以培育具有團隊凝聚力、愛團隊、愛國家情操的運動員，進而由運動競技場上為國家爭光彩。

## 二、研究目的

本研究探討教練轉型領導行為對龍舟運動員成就目標、運動動機與組織承諾之結構模式。

## 三、研究假設

- (一) 轉型領導能有效預測成就目標、運動動機與組織承諾。
- (二) 成就目標能有效預測運動動機與組織承諾。
- (三) 運動動機能有效預測組織承諾。
- (四) 本研究所提出的結構模式與實徵觀察資料具有適當的適配度。

# 貳、研究方法

## 一、研究對象

本研究以參加九十八年總統盃全國龍舟錦標賽運動選手為研究對象。賽會時間從 6 月 6 日至 6 月 7 日，共計 49 支隊伍。共發出問卷 208 份，剔除未能清楚回憶最有壓力的比賽情境或填答不完整者，有效問卷為 122 份，其中男選手 85 名、女選手 37 名，回收率為 59%。

## 二、研究工具

### (一) 教練轉型領導行為量表

本研究是採用張永郎（2000）所編製的教練轉型領導行為量表。本量表共 22 題，包括「型塑遠景」（4 題）、「魅力影響」（5 題）、「激勵鼓舞」（3 題）、「智識啟發」（3 題）、「個別關懷」（3 題）、「協助生涯成長」（4 題）六個分量表。其計分方式採五點利氏量尺（完全不符合為 1 分，完全符合為 5 分）。在信度方面，各分量表的 Cronbach  $\alpha$  分別為：形塑遠景為 .88、魅力影

響為 .87、激勵鼓舞為 .86、智識啟發為 .85、個別關懷為 .86、協助生涯成長為 .87，全部量表的 Cronbach  $\alpha$  則為 .97。在效度方面，驗證性因素分析結果顯示六個分量表分別代表六個不同的潛在變項，具有建構效度所需的內部因素結構之證據來源。

## (二) 運動參與動機量表

本量表採用陳美燕（1995）根據 Pelletier 等人（1995）編制完成的運動動機量表「Sport Motivation Scale (SMS)」，主要在測試受試者之運動動機。本量表共 23 題，包括「內在動機」（13 題）、「外在動機」（6 題）、「無動機」（4 題）三個分量表。其計分方式採五點利氏量尺（完全不符合為 1 分，完全符合為 5 分）。在信度測試方面，三個分量表的 Cronbach  $\alpha$  係數分別為：內在動機為 .92、外在動機為 .85、無動機為 .68，全部量表的 Cronbach  $\alpha$  則為 .92。在效度方面，驗證性因素分析結果顯示三個分量表分別代表三個不同的潛在變項，具有建構效度所需的內部因素結構之證據來源。

## (三) 運動員成就目標量表

本研究是採用張永郎（2000）所編製的運動員成就目標量表。本量表共 11 題，包括「精熟目標」（4 題）、「趨向表現目標」（3 題）、「避免表現目標」（4 題）三個分量表。其計分方式採五點利氏量尺（完全不符合為 1 分，完全符合為 5 分）。在信度測試方面，三個分量表的 Cronbach  $\alpha$  係數分別為：精熟目標為 .84、趨向表現目標為 .72、避免表現目標為 .70，全部量表的 Cronbach  $\alpha$  則為 .89。在效度方面，驗證性因素分析結果顯示三個分量表分別代表三個不同的潛在變項，具有建構效度所需的內部因素結構之證據來源。

## (四) 運動員組織承諾量表

本研究是採用張永郎（2000）所編製的運動員組織承諾量表。本量表共 18 題，包括「組織認同」（8 題）、「努力意願」（7 題）、「留隊傾向」（3 題）三個分量表。其計分方式採五點利氏量尺（完全不符合為 1 分，完全符合為 5 分）。在信度測試方面，三個分量表的 Cronbach  $\alpha$  係數分別為：組織認同為 .92、努力意願為 .91、留隊傾向為 .48，全部量表的 Cronbach  $\alpha$  則為 .93。在效度方面，驗證性因素分析結果顯示三個分量表分別代表三個不同的潛在變項，具有建構效度所需的內部因素結構之證據來源。

### 三、資料處理

量表回收後，即進行編碼、登錄工作，並以 SPSS 17.0 for Windows 及 LISREL8.52 套裝軟體進行各項統計分析，除了描述統計和簡單相關外，本研究主要以結構方程模式 (structural equation modeling, SEM) 進行資料處理，顯著水準  $\alpha = .05$ 。

## 參、結果與討論

本研究結果主要分兩部分來討論，第一部分呈現述統計與簡單相關，結果如表一和表二。第二部分則是呈現教練轉型領導、成就目標、運動動機與組織承諾之徑路分析與因果模式的結果並討論。

### 一、描述統計與簡單相關

表一 全體參與者在各變項上的描述統計 (n=122)

量表	變項	平均數	標準差
教練轉型領導行為	型塑遠景	4.06	0.80
	魅力影響	4.00	0.81
	激勵鼓舞	4.07	0.81
	智識啟發	4.09	0.80
	個別關懷	3.96	0.87
	協助生涯成長	4.00	0.81
運動參與動機	內在動機	3.91	0.67
	外在動機	3.37	0.83
	無動機	2.94	1.01
成就目標	精熟目標	3.98	0.75
	趨向表現目標	3.79	0.82
	避免表現目標	3.55	0.78
組織承諾	組織認同	4.19	0.70
	努力意願	4.13	0.71
	留隊傾向	4.08	0.69

表二 各分量表或變項間的簡單相關矩陣

變項名稱	1	2	3	4	5	6	7	8	9	10	11	12	13	14	15
	形塑 遠景	魅力 影響	激勵 鼓舞	智識 啟發	個別 關懷	協助 生涯 成長	內在 動機	外在 動機	無 動 機	精熟 目標	趨向 表現 目標	避免 表現 目標	組織 認同	努力 意願	留隊 傾向
1	1.00														
2	.87*	1.00													
3	.79*	.82*	1.00												
4	.85*	.84*	.86*	1.00											
5	.80*	.87*	.81*	.81*	1.00										
6	.87*	.85*	.77*	.83*	.78*	1.00									
7	.64*	.66*	.62*	.69*	.64*	.60*	1.00								
8	.45*	.45*	.39*	.41*	.43*	.46*	.60*	1.00							
9	.08	.00	.01	-.06	-.01	.05	.06	.44*	1.00						
10	.40*	.38*	.39*	.46*	.37*	.44*	.64*	.34*	-.04	1.00					
11	.35*	.27*	.32*	.36*	.29*	.33*	.54*	.52*	.15*	.72*	1.00				
12	.25*	.25*	.25*	.27*	.27*	.23*	.46*	.40*	.25*	.59*	.63*	1.00			
13	.73*	.72*	.69*	.74*	.68*	.76*	.72*	.45*	-.08	.57*	.51*	.33*	1.00		
14	.60*	.60*	.57*	.66*	.57*	.62*	.74*	.43*	-.08	.75*	.61*	.51*	.83*	1.00	
15	.09	-.02	-.01	-.07	-.03	.03	.01	.37*	.59*	.05	.31*	.25*	.01	.02	1.00

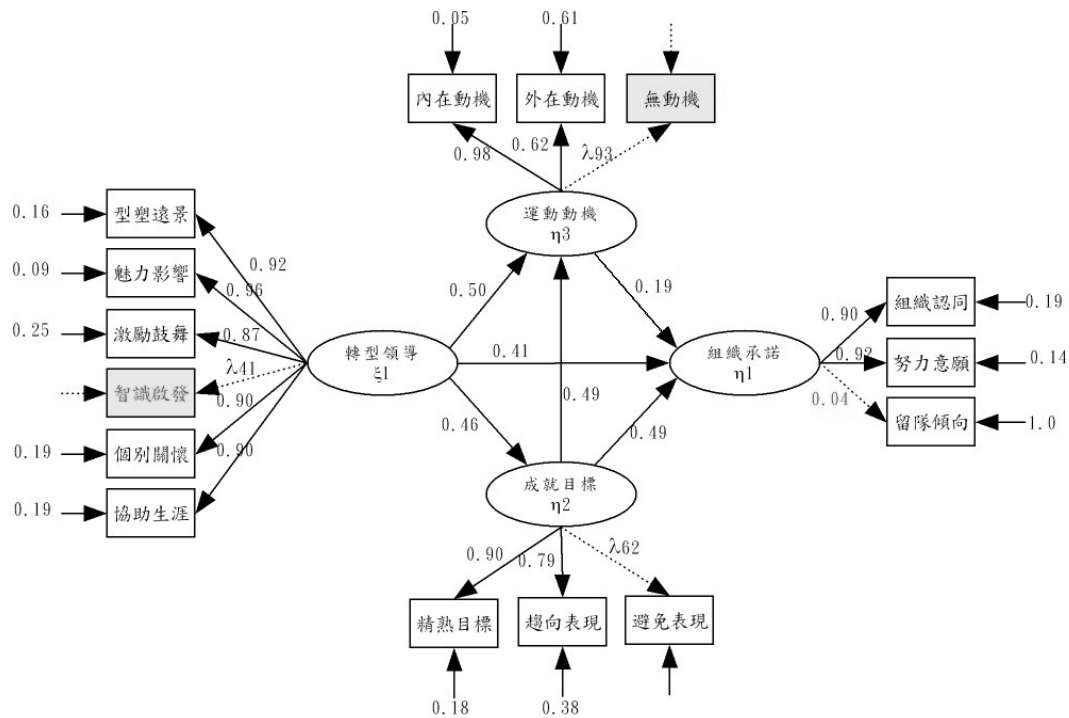
\* $p < .05$ . (雙尾考驗)

從表二的結果可以初步看出，教練轉型領導各變項、內在動機、外在動機、成就目標各變項、組織認同與努力意願之間彼此成正相關。無動機只和外在動機、趨向表現目標、避免表現目標與留隊傾向成正相關。留隊傾向只和外在動機、無動機、趨向表現目標與避免表現目標成正相關。

## 二、轉型領導、成就目標、運動動機與組織承諾之結構模式

圖一顯示模式中各變項之間的直接效果（即徑路係數），圖中所列是模式估計所得的完全標準化係數值。在模式中轉型領導預測成就目標、運動動機與組織承諾達顯著（ $\gamma = .46; .50; .41, p < .05$ ），並且從數值的正負號可看出：轉型領導和成就目標、運動動機與組織承諾成正比關係，顯示當選手知覺到教練轉型領導行為愈多，選手的運動動機與組織承諾也愈高，此結果與 Smoll and Smith (1988) 的研究是一致的，教練的領導行為，在成就動機的情境因素上，有重要的影響力。此結果也與侯威光 (2002) 和郭聰智 (2002) 的研究是一致的，運動員之組織承

諾與運動教練領導行為之間有顯著正相關。成就目標預測運動動機與組織承諾達顯著( $\gamma = .49; .49, p < .05$ )，此結果與 Rober and Duda(1984)和 Meece, Blumenfeld and Hoyle (1988) 的研究是一致的，他們發現個體目標取向特質對參與動機有決定性的影響。運動動機預測組織承諾達顯著 ( $\gamma = .19, p < .05$ )，並且從數值的正負號可看出：運動動機與組織承諾成正比關係，顯示當選手的運動動機愈高，選手的組織承諾也愈高，此研究結果與 Dweck(1988); Maehr and Midgley(1991); Ames (1992a) ; Elliot and Church (1997) ; 何全進 (2001) 和張永郎 (2001) 一致。由上述結果得知，轉型領導、成就目標與運動動機對組織承諾的直接效果中，發現成就目標對組織承諾的直接效果(0.49)大於轉型領導與運動動機(0.41; 0.19)對組織承諾的直接效果，顯示成就目標對組織承諾有較大的影響。



$\chi^2=153.27, p\text{-value} = .00, CFI = 0.96, *p < .05$

圖一 轉型領導、成就目標、參與動機與組織承諾的結構模式

結構模式與觀察數據之適配度根據邱皓政 (2003) 的觀點作為本研究評鑑模式的標準，如表三。

表三 結構模式與觀察數據之適配度評鑑標準

評鑑指標	範圍	判斷值
$\chi^2/df$ 卡方自由度比		<5
RMSEA 漸進誤差均方根	0-1	<0.08



GFI 適配度指標	0-1	>0.90
AGFI 調整後適配指標	0-1	>0.90
NFI 常模適配指標	0-1	>0.90
IFI 增值適配指標	0-1	>0.90
CFI 相對適配指標	0-1	>0.95

從表四的模式適配度考驗來看， $\chi^2/df = 3.19$ 、 $RMSEA = 0.13$ 、 $GFI = 0.82$ 、 $AGFI = 0.72$ 、 $NFI = 0.94$ 、 $IFI = 0.96$  與  $CFI = 0.96$ 。其中  $RMSEA$  值高於 0.08、 $GFI$  和  $AGFI$  低於 0.90，不符合評鑑指標標準外，其餘各指標皆符合評鑑標準，代表轉型領導、成就目標、參與動機與組織承諾的結構模式尚稱適配。研究者認為龍舟項目不像其他團體運動項目是經過長時間的正規訓練，因此選手對於教練領導方面的感受度與參與動機方面會影響選手的填答，造成研究結果可能有一定程度的誤差。

表四 轉型領導、成就目標、參與動機與組織承諾之結構模式適配度考驗

$\chi^2$	df	p	$\chi^2/df$	RMSEA	GFI	AGFI	NFI	IFI	CFI
153.27	48	0.00	3.19	0.13	0.82	0.72	0.94	0.96	0.96

\* $p < .05$

## 肆、結論與建議

### 一、轉型領導對成就目標、運動動機與組織承諾之預測情形

研究結果顯示，轉型領導能有效預測成就目標、運動動機與組織承諾，而且轉型領導和成就目標、運動動機與組織承諾成正比關係，表示當選手知覺到教練轉型領導行為愈多，選手的運動動機與組織承諾也愈高。當教練運用適當的轉型領導時，會影響並提高選手的成就目標與運動動機，因此選手有高的成就目標和運動動機時，進而會提升選手對團隊的認同感並投入更多的心力，繼續留在團隊的意願也會大為提高。

### 二、成就目標對運動動機與組織承諾之預測情形

研究結果顯示，成就目標能有效預測運動動機與組織承諾，並且成就目標對組織承諾的直接效果大於轉型領導與運動動機對組織承諾的直接效果，顯示成就目標對組織承諾有較大的影響。

### 三、運動動機對組織承諾之預測情形

研究結果顯示，運動動機能有效預測組織承諾，而且運動動機與組織承諾成正比關係，顯示當選手的運動動機愈高，選手的組織承諾也愈高。也就是說選手本身的運動動機會影響到對整個團隊的認同感與留隊的意願，當選手運動動機愈強烈，自然願意繼續努力並為團隊付出。

### 四、轉型領導、成就目標、運動動機與組織承諾之結構模式

本研究以 SEM 進行分析，並以 LISREL 軟體觀察實徵資料與本研究結構模式的適配度。結果發現，本研究所提出的結構模式與實徵觀察資料尚稱適配。後續研就可進一步修改模式與問卷內容，在參與對象方面，也可以其他團體運動項目選手為受試者進行研究，使整體的結構模式更為完善。

### 五、建議

(一) 本研究結果發現教練轉型領導行為及其各向度與運動員成就目標、運動參與動機與組織承諾呈顯著正相關，可見大專教練轉型領導行為及其各向度之內涵，確實是教練應具備的專業素養。因此建議教練養成機構（學術單位、民間機構）應該把轉型領導相關理論及技巧列為必修與實習之課程，期能培養一位具有專業、熱忱、品格端正的好教練，並能協助運動員在生活中能充分發展的生命導師。

(二) 本研究結果發現，大專教練轉型領導行為的得分愈高，其在運動員成就目標、組織承諾的得分愈高。因此教練在指導運動團隊練習時，不能只著眼於技術上的訓練與比賽上的勝負，更要有前瞻性的遠見，增進運動員全面性的能力發展，激勵向上的意志，共同創造卓越、祥和的人生價值。

(三) 教練的領導行為理論相當多元，本研究僅就教練轉型領導行為來探討，缺乏比較，後續研究可加入其他領導理論，如交易領導、特質領導、情境領導、權變領導等。又對於運動員成就目標、運動員組織承諾之交互作用未作深入探討，後續研究可加以探討。

(四) 在受試者方面，龍舟運動可能不像其他運動項目是經過長期正規訓練，因此選手對於教練領導方面的感受度與參與動機方面難免有作答偏差發生，造成研究結果可能有一定程度的誤差。未來的研究可對於運動員的項目類別作深入的研究。

(五) 本研究採用三向度成就目標理論進行 SEM 分析，發現本研究所提出的結構模式還算理想，若後續的研究採用 2×2 成就目標理論進行，應會使整體的結構模式更加完善，並與實徵觀察資料更為適配。

## 參考文獻

### 中文資料

- 王耀聰，〈領導理論與運動教練領導行為的探討〉，《中華體育季刊》（1997年10月），頁12-20。
- 何全進，《籃球選手目標取向、教練領導行為與運動動機之相關研究》（臺中市：國立臺灣體育學院體育研究所碩士論文，2001年）。
- 侯威光，《我國職業棒球教練領導型態、球員滿意度及組織承諾之研究》（彰化縣：大葉大學工業關係研究所碩士論文，2002）。
- 郭聰智，《大學運動代表隊成員知覺運動教練領導行為與其組織承諾之關係研究》（臺北縣：輔仁大學體育學系研究所碩士論文，2002）。
- 張永郎，《大專教練轉型領導行為對運動員成就目標與組織承諾相關之研究》（臺中市：國立臺灣體育學院體育研究所碩士論文，2001）。
- 陳美燕，〈運動動機量表之信度與效度分析〉，《國立體育學院論叢》（1995年5月），頁185-196。
- 陳嘉成，《成就目標、動機氣候、自我歷程與自我調整策略、持續學習動機和數學成就之關係》（臺北市：國立政治大學教育研究所博士論文，1999）。
- 彭雅珍，《國小校長領導風格、教師工作價值觀與教師組織承諾關係之研究》（臺北市：國立政治大學教育研究所碩士論文，1998）。
- 黃金柱，〈國家級運動教練領導行為之調查研究〉，《國立體育學院論叢》（1990年1月），頁33-62。
- 鄭志富，〈運動教練領導行為模式分析〉，《臺灣師大體育研究復刊號》（1995年1月），頁75-89。

### 英文資料

- Anderman, E. M., & Young, A. J. (1994). Motivation and strategy use in science: Individual differences and classroom effects. *Journal of Research in Science Teaching*, 31, 811-831.
- Ames, C., & Archer, J. (1988). Achievement goals in the classroom: Student's learning strategies and motivational process. *Journal of Educational Psychology*, 80 (3), 260-267.
- Buchanan, B. (1974). Building organizational commitment: The socialization of managers in work organization. *Administrative Science Quarterly*, 19 (4), 533-546.

- Chelladurai, P. (1984) . Discrepancy between preferences and preferred leadership behavior and satisfaction of athletes in varying sports. *Journal of Sport Psychology*, 6, 27-41.
- Chen, P. (1998) . Leadership in Teaching Physical Education Beyond 2000. *Chinese Culture University*, 100-108.
- Connelly, T.A. (1997) . *The relationship of goal orientation and Motivation among woman golfers*. International Inst for Sport & Human Performance ( Microform Publications ) , University of Oregon, Eugene.
- Deci, E. L. (1975) . *Intrinsic motivation*. New York: Plenum.
- Deci, E.L., & Ryan, R.M. (1991) . A motivational approach to self: Integration in personality. *Nebraska symposium on motivation*, 38, 237-288.
- Duda, J. L., & Nicholls, J. G. (1992) . Dimensions of achievement motivation in schoolwork and sport. *Journal of Educational Psychology*, 84 ( 3 ) , 290-299.
- Dweck, C.S.,& Leggett, E. L. (1988) . A social-cognitive approach to motivation and personality. *Psychological Review*, 95 ( 2 ) , 256-273.
- Elliot, A. J, & Church, M. A.(1997). A hierarchical model of approach and avoidance achievement motivation. *Journal of Educational Psychology*, 72, 218-232.
- Elliot, A. J., & Harackiewicz, J. M. (1996) . A hierarchical model of approach and Avoidance achievement motivation. *Journal of Educational Psychology*, 72 ( 1 ) , 218-232.
- Kavussanu, M., & Roberts, G. C.(1996). Motivation in physical activity context: The relationship of perceived motivational climate to intrinsic motivation and self-efficacy. *Journal of Sport and Exercise Psychology*, 18, 164-280.
- Meece, J. L., Blumenfeld, P. C., & Hoyle, R. H. (1988) . Student's goal orientation and cognitive engagement in classroom activities. *Journal of Educational Psychology*, 80, 514-523.
- Midgley, C., Anderman, E., & Hicks, L.(1995). Differences between elementary and middle school teachers and students: A goal theory approach. *Journal of Early Adolescent*, 15, 90-113.
- Morris, J. H., & Sherman, J. D. (1981) . Generalizability of an organizational commitment model. *Academy of Management Journal*, 24 ( 3 ) , 512-526.
- Morrow, P. C. (1983) . Concept redundancy in organizational research: The case of work commitment. *Academy of Management Review*, 8, 486-500.
- Nicholls, J. G., & Duda, J. L.(1992). Dimension of achievement motivation in school work and sport. *Journal of Educational Psychology*, 84, 290-299.

- Pelletier, L. G., Fortier, M. S., Vallerand, R. J., Tuson, K. M., Brière, N. M., & Blais, M. R. (1995). Toward a new measure of intrinsic motivation, extrinsic motivation, and amotivation in sport: The Sport Motivation Scale (SMS). *Journal of Sport & Exercise Psychology*, 17, 35-53.
- Porter, L. M., Steers, R. M., Mowday, R. T., & Boullion, P. V. (1974). Organizational commitment, job satisfaction and turnover among psychiatric technicians. *Journal of Applied Psychology*, 59, 603-609.
- Robert, G. C., & Duda, J. (1984). Motivation in sport: The mediating role of perceived ability. *Journal of Sport Psychology*, 6, 312-324.
- Ryan, A. M., Hick, L., & Midgley, C. (1997). Social goals, academic goals, and avoiding seeking help in the classroom. *Journal of Early Adolescence*, 17 (2), 152-171.
- Smoll, F. L., & Smith, R. E. (1988). Reducing stress in youth sport: Theory and application. In F. L. Smoll, R. A. Magill, & M. J. Ash (Eds.), *Children in sport* (pp.229-249). Champaign, IL: Human Kinetics.
- Stipek, D. J. (1993). *Motivation to learn : from theory to practice*. Boston: Allyn & Bacon.
- Steers, R. M. (1977). Antecedents and outcomes of organizational commitment. *Administrative Science Quarterly*, 22, 46-56.
- Westre, K. R., & Weiss, M. R. (1991). The relationship between perceived coaching behaviors and group cohesion in high school football teams. *The Sport Psychology*, 5, 41-54.
- Wolters, C. A., Yu, S. L., & Pintrich, P. R. (1996). The relation between goalorientation and students' motivational beliefs and self-regulation learning. *Learning and Individual Difference*, 8, 211-238.

Feng Chia Journal of Humanities and Social Sciences  
pp. 287-302, No. 20, Jun. 2010  
College of Humanities and Social Sciences  
Feng Chia University

# A Structural Equation Model of Coaches' Transformational Leadership Behavior to Dragon Boat Athletes' Achievement Goals, Sports Motivation and Organization Commitment

*Tasi-Chu Wang\** *Wen-Shyuan Lai\*\**

## Abstract

The purpose of the study is to investigate the structural equation modeling of transformational leadership behavior of coaches to dragon boat athletes' achievement goals, sports motivation and organization commitment. The participants in this research were 122 athletes, 85 males and 37 females, of the 2009 National Taiwan President Cup Dragon Boat Championship. The research tools included "coach transformational leadership behavior scale," "sports motivation scale," "athlete achievement goals scale," and "athlete organization commitment scale." The data obtained in this study were analyzed by correlation analysis, multiple regression analysis and structural equation modeling (SEM), and the major findings were as follows: 1) transformational leadership can effectively predict achievement goals, sports motivation and organization commitment; 2) achievement goals can effectively predict sports motivation and organization commitment; 3) sports motivation has an

---

\* Lecturer, Office of Physical Education and Sports Affairs, Feng Chia University.

\*\* Assistant, Office of Physical Education and Sports Affairs, Feng Chia University. Master, Department of Physical Education, National Taipei University of Education.

effective prediction on organization commitment, and 4) the structural equation model of this research is adaptive to the data collected from actual competitions. In conclusion, the more awareness of coaches' transformational leadership athletes have, the higher athletes' achievement goals, sports motivation, and organization commitment are. Therefore, transformational leadership is certainly a professional literacy every coach should possess. When instructing a team to practice, a coach should not only focus on training skills and spirit of victory, but should also hold a prospective vision to lead the athletes.

**Keywords:** goal orientation, structural equation modeling, adaptive